

DOSSIER TECHNIQUE AMIANTE (DTA)

Article R 1334-29-5 du code de la Santé Publique



Immeuble :	Bâtiment G
Adresse :	POINTE DE JAHAM 97233 SCHOELCHER
Date de création ou de mise à jour :	18/07/2018
Référence du présent DTA	340170072.11.DTA

Document établi ou mis à jour par : BUREAU VERITAS EXPLOITATION - Gabriel MONTAGARD

SOMMAIRE

Principes généraux	3
Principaux textes réglementaires.....	4
Matériaux et produits concernés par le repérage.....	5
Modalités de communication.....	6
Enregistrement de la communication du Dossier Technique Amiante.....	7
Contenu du Dossier Technique Amiante.....	8
ANNEXE : Liste des documents pris en compte pour la constitution du DTA.....	8
.....	9
Identification de l'immeuble, du détenteur et des modalités de consultation du DTA.....	10
Rapports de repérage.....	11
Liste des parties de l'immeuble bâti ayant donné lieu au repérage.....	12
Identification des matériaux et produits contenant de l'amiante.....	14
Matériaux et produits de la liste A de l'annexe 13-9 contenant de l'amiante.....	14
Matériaux et produits de la liste B de l'annexe 13-9 contenant de l'amiante.....	15
Matériaux et produits hors la liste A et B de l'annexe 13-9 contenant de l'amiante.....	23
Les évaluations périodiques.....	24
Évaluation obligatoire des matériaux et produits de la liste A de l'annexe 13-9 contenant de l'amiante.....	24
Obligations issues des grilles d'évaluation de l'état de conservation :.....	25
Évaluation des matériaux et produits de la liste B de l'annexe 13-9 contenant de l'amiante.....	26
Recommandations issues des grilles d'évaluation de l'état de conservation :.....	35
EP : Évaluation périodique :.....	35
AC1 : Action corrective de premier niveau :.....	35
AC2 : Action corrective de deuxième niveau :.....	35
Évaluation des matériaux et produits hors liste A et B de l'annexe 13-9 contenant de l'amiante.....	36
Travaux de retrait ou de confinement – Mesures conservatoires.....	37
Les recommandations générales de sécurité.....	38
Informations générales.....	38
Intervention de professionnels soumis aux dispositions du code du travail.....	39
Recommandations générales de sécurité.....	39
Gestion des déchets contenant de l'amiante	39
Plans et/ou Croquis.....	41

Principes généraux

Le dossier technique « Amiante » (DTA) est un document qui doit être tenu à jour par le propriétaire afin de garder la traces des actions engagées dans le cadre des obligations vis-à-vis de la protection de la population contre les risques sanitaires liés à l'amiante.

Le présent document détaille le contenu du dossier technique que doit constituer tout propriétaire immobilier ainsi que les modalités de communication et de gestion des dossiers.

Le DTA doit contenir les pièces suivantes :

LA FICHE RECAPITULATIVE, indiquant notamment la localisation et l'état de conservation des matériaux et produits contenant de l'amiante, l'enregistrement des travaux de retrait ou de confinement et les mesures conservatoires associées le cas échéant ainsi que les modalités de consultation du DTA

La fiche récapitulative est un document qui peut être dissocié du dossier technique amiante :

- - « La fiche récapitulative du «dossier technique amiante » est communiquée par le propriétaire dans un délai d'un mois après sa constitution ou sa mise à jour aux occupants de l'immeuble bâti et, si cet immeuble comporte des locaux de travail, aux employeurs. »
- - « Lorsque le dossier technique « amiante » existe, la fiche récapitulative constitue l'état mentionnée à l'article L. 1334-13 du code de la santé publique »

LES RAPPORTS DE REPERAGE ET LEURS ANNEXES

Les rapports de repérages des matériaux et produits des listes A et B contenant de l'amiante sont annexés au DTA.

LA FICHE D'ENREGISTREMENT DE LA COMMUNICATION DU DTA (Mise à jour à la charge du propriétaire) :

Pour garder une traçabilité de la communication du dossier technique « Amiante », le propriétaire enregistre les différentes diffusions à toute personne physique et morale

Modalités de mise à jour du DTA et sa fiche récapitulative :

Note importante

Le « dossier technique amiante » est tenu à jour par le propriétaire et intègre les éléments relatifs aux matériaux et produits contenant de l'amiante découverts à l'occasion des travaux ou d'opérations d'entretien.

Il est aussi mis à jour lors de toute opération de repérage, de surveillance portant sur ces matériaux et produits contenant de l'amiante.

Toute autre information relative à ces matériaux ou produits portée à la connaissance du propriétaire doit également y figurer.

La fiche récapitulative doit également être mise à jour et communiquée dans un délai d'un mois après sa constitution ou sa mise à jour aux occupants de l'immeuble bâti et, si cet immeuble comporte des locaux de travail, aux employeurs.

Principaux textes réglementaires

Code de la Santé Publique Chapitre IV section 2 – articles R1334-14 à R1334-29-9 et annexe 13-9.

Code de la Santé Publique Chapitre IV section 2 – articles R1337-2 à R1337-5.

Décret n°2011-629 du 3 juin 2011 relatif à la protection de la population contre les risques sanitaires liés à une exposition à l'amiante dans les immeubles bâtis.

Décret n°2006-1114 du 5 septembre 2006 relatif aux diagnostics techniques immobiliers et modifiant le code de la construction et de l'habitation et le code de la santé publique.

Arrêté du 12 décembre 2011 relatif aux critères d'évaluation de l'état de conservation des matériaux et produits de la liste A contenant de l'amiante et au contenu du rapport de repérage.

Arrêté du 12 décembre 2011 relatif aux critères d'évaluation de l'état de conservation des matériaux et produits de la liste B contenant de l'amiante et du risque de dégradation lié à l'environnement ainsi que le contenu du rapport de repérage.

Arrêté du 26 juin 2013 modifiant l'arrêté du 12 décembre 2012 relatif aux critères d'évaluation de l'état de conservation des matériaux et produits de la liste A contenant de l'amiante et au contenu du rapport de repérage et modifiant l'arrêté du 12 septembre 2012 relatif aux critères d'évaluation de l'état de conservation des matériaux et produits de la liste B contenant de l'amiante et du risque de dégradation lié à l'environnement ainsi que le contenu du rapport de repérage.

Arrêté du 26 juin 2013 relatif au repérage des matériaux et produits de la liste C contenant de l'amiante et au contenu du rapport de repérage.

Arrêté du 21 décembre 2012 relatif aux recommandations générales de sécurité et au contenu de la fiche récapitulative du « dossier technique amiante »

Arrêté du 1er juin 2015 relatif aux modalités de transmission au préfet des rapports de repérage des matériaux et produits de la liste A contenant de l'amiante.

Code du travail – Section 3 Risques d'exposition à l'amiante – articles R4412-94 à R4412-148.

Décret n° 2012-639 du 4 mai 2012 relatif aux risques d'exposition à l'amiante modifié par Décret n°2013-594 du 5 juillet 2013 et par décret n°2015-789 du 29 juin 2015.

Arrêté du 23 février 2012 définissant les modalités de la formation des travailleurs à la prévention des risques liés à l'amiante.

Arrêté du 7 mars 2013 relatif au choix, à l'entretien et à la vérification des équipements de protection individuelle utilisés lors d'opérations comportant un risque d'exposition à l'amiante.

Arrêté du 8 avril 2013 relatif aux règles techniques, aux mesures de prévention et aux moyens de protection collective à mettre en œuvre par les entreprises lors d'opérations comportant un risque d'exposition à l'amiante.

Arrêté du 8 avril 2013 relatif aux règles techniques, aux mesures de prévention et aux moyens de protection collective à mettre en œuvre par les entreprises lors d'opérations comportant un risque d'exposition à l'amiante (rectificatif).

Matériaux et produits concernés par le repérage

Le « dossier technique amiante » est établi sur la base du repérage des matériaux et produits des listes A et B de l'annexe 13.9 du Code de la Santé Publique, accessibles sans travaux destructifs :

Liste A mentionnée à l'article R. 1334-20 du Code de la Santé Publique

COMPOSANT A SONDER OU A VERIFIER
Flocages
Calorifugeages
Faux plafonds

Liste B mentionnée à l'article R. 1334-21 du Code de la Santé Publique

COMPOSANT DE LA CONSTRUCTION	PARTIE DU COMPOSANT A VERIFIER OU A SONDER
1. Parois verticales intérieures	
Murs et cloisons « en dur » et poteaux (périphériques et intérieurs)	Enduits projetés, revêtements durs (plaques menuiserie, amiante-ciment) et entourages de poteaux (carton, amiante-ciment, matériau sandwich, carton + plâtre), coffrage perdu.
Cloisons (légères et préfabriquées), gaines et coffres.	Enduits projetés, panneaux de cloisons.
2. Planchers et plafonds	
Plafonds, poutres et charpentes, gaines et coffres. Planchers	Enduits projetés, panneaux collés ou vissés. Dalles de sol.
3. Conduits, canalisations et équipements intérieurs	
Conduits de fluides (air, eau, autres fluides, ...) Clapets/volets coupe-feu. Portes coupe-feu. Vide-ordures	Conduits, enveloppes de calorifuges. Clapets, volets, rebouchage. Joints (tresses, bandes). Conduits.
4. Éléments extérieurs	
Toitures	Plaques, ardoises, accessoires de couverture (composites, fibres-ciment); bardeaux bitumineux.
Bardages et façades légères	Plaques, ardoises, panneaux (composites, fibres-ciment).
Conduits en toiture et façade	Conduits en amiante-ciment : eaux-pluviales, eaux usées, conduits de fumée.

Note importante:

Si à l'occasion de travaux qu'elle réalise, une entreprise met en évidence la présence de matériaux amiantés, non répertoriés dans le présent Dossier Technique Amiante, elle est tenue d'en informer le propriétaire qui enregistra cette information dans le dossier et prendra les dispositions nécessaires.

Modalités de communication

Selon le Code de la Santé Publique (Chapitre IV – Section 2), les propriétaires sont tenus d'effectuer la recherche de matériaux contenant de l'amiante (matériaux cités plus haut), d'évaluer leur état de conservation afin de déterminer si des travaux s'avèreraient nécessaires.

Les propriétaires doivent aussi s'engager dans une démarche de gestion de ces matériaux et de respect des règles de sécurité à mettre en œuvre lors de ses interventions sur ces matériaux (se référer au Code du travail pour plus de précisions).

Afin de protéger les riverains des chantiers de démolition ils doivent par ailleurs procéder à une recherche de l'amiante plus complète en cas de démolition de tout ou partie des immeubles.

Le dossier technique Amiante est :

1°) Tenu par le propriétaire à la disposition des occupants de l'immeuble bâti concerné, des employeurs, des représentants du personnel et des médecins du travail lorsque l'immeuble comporte des locaux de travail. Ces personnes sont informées des modalités de consultation du dossier;

2°) Communiqué par le propriétaire aux personnes et instances suivantes, **sur leur demande** et dans le cadre de leurs attributions respectives :

- a) Agents ou services mentionnés au premier alinéa de l'article L. 1312-1, aux articles L. 1421-1 et L.1435-7 et au deuxième alinéa de l'article L. 1422-1 ;
- b) Inspecteurs et contrôleurs du travail ;
- c) Inspecteurs d'hygiène et sécurité ;
- d) Agents du service de prévention des organismes de sécurité sociale et de l'organisme professionnel de prévention du bâtiment et des travaux publics ;
- e) Agents du ministère chargé de la construction mentionnés à l'article L. 151-1 du code de la construction et de l'habitation ;
- f) Inspecteurs de la jeunesse et des sports ;
- g) Personnes chargées de l'inspection des installations classées et des installations nucléaires de base mentionnées à l'article L.514-5 du code de l'environnement ;
- h) Commission consultative départementale de sécurité et d'accessibilité ;
- i) Toute personne physique ou morale appelée à effectuer des travaux dans l'immeuble bâti ;

Le propriétaire conserve une attestation écrite de la communication du dossier à ces personnes.

Contenu du Dossier Technique Amiante

Le Dossier Technique Amiante, doit être constitué des documents suivants :

Rapports de repérage des matériaux et produits contenant de l'amiante

Rapports d'évaluation de l'état de conservation des matériaux et produits contenant de l'amiante

Rapport des mesures d'empoussièrement

Documents relatifs aux travaux de retrait ou de confinement des matériaux et produits contenant de l'amiante (plans de retrait ou de confinement, rapports de fin d'intervention)

Documents relatifs aux mesures conservatoires mises en place

Rapports d'examen visuels des surfaces traitées

Ces documents sont archivés en annexe du présent document.

ANNEXE : Liste des documents pris en compte pour la constitution du DTA

Numéro de référence du rapport de repérage	Date du rapport	Nom de la société et opérateur de repérage	Objet du repérage
340170072.10.R	18/07/2018	BUREAU VERITAS EXPLOITATION - Gabriel MONTAGARD	Repérage amiante (intégration au Dossier Technique Amiante) selon Code de la Santé Publique



**BUREAU
VERITAS**

FICHE RECAPITULATIVE DU DOSSIER TECHNIQUE AMIANTE

Article R 1334-29-5 du code de la Santé Publique

Arrêté du 21.12.2012

Le présent document est appelé « fiche récapitulative » du Dossier Technique Amiante, il présente les informations minimales devant être contenues dans la fiche récapitulative mentionnée dans l'article R1334-29-5 du code de la santé publique.

La fiche récapitulative est mise à jour, lors de toute opération de repérage, de surveillance ou de travaux portant sur des matériaux et produits contenant de l'amiante. Toute autre information relative à ces matériaux et produits repérés portée à la connaissance du propriétaire doit également y figurer.

Elle mentionne les travaux qui ont été réalisés pour retirer ou confiner des matériaux et produits contenant de l'amiante. Elle est mise à jour systématiquement à l'occasion de travaux ayants conduits à la découverte ou la suppression de matériaux ou produits contenant de l'amiante.

Elle doit être communiquée dans un délai de un mois après sa constitution ou sa mise à jour aux occupants de l'immeuble bâti et, si cet immeuble comporte des locaux de travail, à l'employeur.

Une fiche récapitulative est renseignée par DTA et par immeuble bâti.

Date de création ou de mise à jour	Référence du présent document	Document établi par
18/07/2018	340170072.11.DTA	BUREAU VERITAS EXPLOITATION - Gabriel MONTAGARD

Identification de l'immeuble, du détenteur et des modalités de consultation du DTA

Propriétaire

Nom :

Adresse :

Immeuble bâti pour lequel le DTA a été constitué

Nom : Bâtiment G

Adresse : POINTE DE JAHAM
97233 SCHOELCHER

Date du permis de construction ou année de construction : Non Renseignée

Détenteur du Dossier Technique Amiante

Nom :

Fonction :

Service :

Adresse complète :

Téléphone :

Modalités de consultation de ce dossier :

Lieu (dont les possibilités de consultation sur support dématérialisé) :

Horaires :

Contact si différent du détenteur du dossier :

Rapports de repérage

Numéro de référence du rapport de repérage	Date du rapport	Nom de la société et opérateur de repérage	Objet du repérage
340170072.10.R	18/07/2018	BUREAU VERITAS EXPLOITATION - Gabriel MONTAGARD	Repérage amiante (intégration au Dossier Technique Amiante) selon Code de la Santé Publique

Liste des parties de l'immeuble bâti ayant donné lieu au repérage

LISTE DES DIFFERENTS REPERAGES	N° DE REFERENCE et DATE du rapport de repérage	LISTE DES PARTIES de l'immeuble bâti visitées (1)	LISTE DES PARTIES de l'immeuble bâti non visitées devant donner lieu à une prochaine visite (2)
Repérage amiante (intégration au Dossier Technique Amiante) selon Code de la Sante Publique	Rapport N° 340170072.10.R Du 18/07/2018	DEAL Siège (Pointe de Jaham) / Bâtiment G / Rdc / Extérieur DEAL Siège (Pointe de Jaham) / Bâtiment G / Rdc / Hall DEAL Siège (Pointe de Jaham) / Bâtiment G / Rdc / Réfectoire DEAL Siège (Pointe de Jaham) / Bâtiment G / Rdc / Kitchen DEAL Siège (Pointe de Jaham) / Bâtiment G / Rdc / Local G 009 DEAL Siège (Pointe de Jaham) / Bâtiment G / Rdc / Dégagement DEAL Siège (Pointe de Jaham) / Bâtiment G / Rdc / Wc DEAL Siège (Pointe de Jaham) / Bâtiment G / Rdc / Local G 011 DEAL Siège (Pointe de Jaham) / Bâtiment G / Rdc / Local G 012 DEAL Siège (Pointe de Jaham) / Bâtiment G / Rdc / Local G 008 DEAL Siège (Pointe de Jaham) / Bâtiment G / Rdc / Local G 007 / G005 DEAL Siège (Pointe de Jaham) / Bâtiment G	

LISTE DES DIFFERENTS REPERAGES	N° DE REFERENCE et DATE du rapport de repérage	LISTE DES PARTIES de l'immeuble bâti visitées (1)	LISTE DES PARTIES de l'immeuble bâti non visitées devant donner lieu à une prochaine visite (2)
		/ Rdc / Local G 006 DEAL Siège (Pointe de Jaham) / Bâtiment G / Rdc / Local 4 DEAL Siège (Pointe de Jaham) / Bâtiment G / Rdc / Local 5 DEAL Siège (Pointe de Jaham) / Bâtiment G / Rdc / Local G 004 DEAL Siège (Pointe de Jaham) / Bâtiment G / Rdc / Local G 003 DEAL Siège (Pointe de Jaham) / Bâtiment G / Rdc / Local G 002 DEAL Siège (Pointe de Jaham) / Bâtiment G / Rdc / Local G 001 DEAL Siège (Pointe de Jaham) / Bâtiment G / Rdc / Dgt 1 DEAL Siège (Pointe de Jaham) / Bâtiment G / Rdc / Local 1 DEAL Siège (Pointe de Jaham) / Bâtiment G / Rdc / Local 2 DEAL Siège (Pointe de Jaham) / Bâtiment G / Rdc / Local 3	

1°) Tous les locaux doivent être obligatoirement visités.

2°) Pour les locaux non visités, permettre leur identification et en indiquer le motif (exemple : locaux inaccessibles, clefs absentes, ...) et, lorsqu'elle est connue, la date du repérage complémentaire programmé.

Identification des matériaux et produits contenant de l'amiante

Matériaux et produits de la liste A de l'annexe 13-9 contenant de l'amiante

Date du repérage	Type de Repérage	Matériau ou produit Description	Référence du matériau ou produit	Localisation précise	État de conservation (Score) ⁽¹⁾	Mesures obligatoires associées
<i>Légende :</i> (1) : L'état de conservation est défini par un score 1, 2 ou 3 en application de grilles d'évaluation définies réglementairement, 3 étant le moins bon score et 1 le meilleur						
Bâtiment G DEAL Siège (Pointe de Jaham) / Bâtiment G / Rdc / Hall						
13/10/2017	Repérage amiante (intégration au Dossier Technique Amiante) selon Code de la Santé Publique	Faux plafond fibre-ciment Plaque plane en fibre ciment	664	Plafond	1	Contrôle par un organisme agréé avant 3 ans à partir de la date de réception du rapport

Matériaux et produits de la liste B de l'annexe 13-9 contenant de l'amiante

Date du repérage	Type de Repérage	Matériau ou produit Description	Référence du matériau ou produit	Localisation précise	État de conservation ⁽²⁾	Mesures préconisées par l'opérateur ⁽¹⁾
<p><i>Légende :</i> (1) : Recommandations suite au résultat de l'état de conservation : EP Évaluation périodique, AC1 Action corrective de premier niveau, AC2 Action corrective de second niveau (2) : Conclusion conforme à la réglementation en vigueur au moment de la réalisation du repérage</p>						
Bâtiment G DEAL Siège (Pointe de Jaham) / Bâtiment G / Rdc / Dégagement						
13/10/2017	Repérage amiante (intégration au Dossier Technique Amiante) selon Code de la Sante Publique	Plaque fibre-ciment Plaque plane côté intérieur	668	Panneau sandwich	Risque faible d'extension de la dégradation, Ponctuelle, Matériau dégradé, Protection physique non étanche ou absence de protection physique	EP
13/10/2017	Repérage amiante (intégration au Dossier Technique Amiante) selon Code de la Sante Publique	Plaque Panneau sandwich côté extérieur	671	Panneau sandwich	Risque faible d'extension de la dégradation, Ponctuelle, Matériau dégradé, Protection physique non étanche ou absence de protection physique	EP
Bâtiment G DEAL Siège (Pointe de Jaham) / Bâtiment G / Rdc / Dgt 1						
13/10/2017	Repérage amiante (intégration au Dossier Technique Amiante) selon Code de la Sante Publique	Plaque fibre-ciment Plaque plane côté intérieur	668	Panneau sandwich	Risque faible d'extension de la dégradation, Ponctuelle, Matériau dégradé, Protection physique non étanche ou absence de protection physique	EP
13/10/2017	Repérage amiante (intégration au Dossier Technique Amiante) selon Code de la Sante Publique	Plaque Panneau sandwich côté extérieur	671	Panneau sandwich	Risque faible d'extension de la dégradation, Ponctuelle, Matériau dégradé, Protection physique non étanche ou absence de protection physique	EP

Date du repérage	Type de Repérage	Matériau ou produit Description	Référence du matériau ou produit	Localisation précise	État de conservation ⁽²⁾	Mesures préconisées par l'opérateur ⁽¹⁾
<i>Légende :</i> (1) : Recommandations suite au résultat de l'état de conservation : EP Évaluation périodique, AC1 Action corrective de premier niveau, AC2 Action corrective de second niveau (2) : Conclusion conforme à la réglementation en vigueur au moment de la réalisation du repérage						
Bâtiment G DEAL Siège (Pointe de Jaham) / Bâtiment G / Rdc / Extérieur						
13/10/2017	Repérage amiante (intégration au Dossier Technique Amiante) selon Code de la Sante Publique	Plaque Panneau sandwich côté extérieur	671	Panneau sandwich	Risque faible d'extension de la dégradation, Ponctuelle, Matériau dégradé, Protection physique non étanche ou absence de protection physique	EP
Bâtiment G DEAL Siège (Pointe de Jaham) / Bâtiment G / Rdc / Hall						
13/10/2017	Repérage amiante (intégration au Dossier Technique Amiante) selon Code de la Sante Publique	Plaque Panneau sandwich côté extérieur	671	Panneau sandwich	Risque faible d'extension de la dégradation, Ponctuelle, Matériau dégradé, Protection physique non étanche ou absence de protection physique	EP
Bâtiment G DEAL Siège (Pointe de Jaham) / Bâtiment G / Rdc / Kitchen						
13/10/2017	Repérage amiante (intégration au Dossier Technique Amiante) selon Code de la Sante Publique	Plaque fibre-ciment Plaque plane côté intérieur	668	Panneau sandwich	Risque faible d'extension de la dégradation, Ponctuelle, Matériau dégradé, Protection physique non étanche ou absence de protection physique	EP
13/10/2017	Repérage amiante (intégration au Dossier Technique Amiante) selon Code de la Sante Publique	Plaque Panneau sandwich côté extérieur	671	Panneau sandwich	Risque faible d'extension de la dégradation, Ponctuelle, Matériau dégradé, Protection physique non étanche ou absence de protection physique	EP
Bâtiment G DEAL Siège (Pointe de Jaham) / Bâtiment G / Rdc / Local G 001						
13/10/2017	Repérage amiante (intégration au Dossier Technique	Plaque fibre-ciment Plaque plane côté	668	Panneau sandwich	Risque faible d'extension de la dégradation, Ponctuelle,	EP

Date du repérage	Type de Repérage	Matériau ou produit Description	Référence du matériau ou produit	Localisation précise	État de conservation ⁽²⁾	Mesures préconisées par l'opérateur ⁽¹⁾
<i>Légende :</i>						
<i>(1) : Recommandations suite au résultat de l'état de conservation : EP Évaluation périodique, AC1 Action corrective de premier niveau, AC2 Action corrective de second niveau</i>						
<i>(2) : Conclusion conforme à la réglementation en vigueur au moment de la réalisation du repérage</i>						
	Amiante) selon Code de la Sante Publique	intérieur			Matériau dégradé, Protection physique non étanche ou absence de protection physique	
13/10/2017	Repérage amiante (intégration au Dossier Technique Amiante) selon Code de la Sante Publique	Plaque Panneau sandwich côté extérieur	671	Panneau sandwich	Risque faible d'extension de la dégradation, Ponctuelle, Matériau dégradé, Protection physique non étanche ou absence de protection physique	EP
Bâtiment G DEAL Siège (Pointe de Jaham) / Bâtiment G / Rdc / Local G 002						
13/10/2017	Repérage amiante (intégration au Dossier Technique Amiante) selon Code de la Sante Publique	Plaque fibre-ciment Plaque plane côté intérieur	668	Panneau sandwich	Risque faible d'extension de la dégradation, Ponctuelle, Matériau dégradé, Protection physique non étanche ou absence de protection physique	EP
13/10/2017	Repérage amiante (intégration au Dossier Technique Amiante) selon Code de la Sante Publique	Plaque Panneau sandwich côté extérieur	671	Panneau sandwich	Risque faible d'extension de la dégradation, Ponctuelle, Matériau dégradé, Protection physique non étanche ou absence de protection physique	EP
Bâtiment G DEAL Siège (Pointe de Jaham) / Bâtiment G / Rdc / Local G 003						
13/10/2017	Repérage amiante (intégration au Dossier Technique Amiante) selon Code de la Sante Publique	Plaque fibre-ciment Plaque plane côté intérieur	668	Panneau sandwich	Risque faible d'extension de la dégradation, Ponctuelle, Matériau dégradé, Protection physique non étanche ou absence de protection physique	EP

Date du repérage	Type de Repérage	Matériau ou produit Description	Référence du matériau ou produit	Localisation précise	État de conservation ⁽²⁾	Mesures préconisées par l'opérateur ⁽¹⁾
<i>Légende :</i>						
<i>(1) : Recommandations suite au résultat de l'état de conservation : EP Évaluation périodique, AC1 Action corrective de premier niveau, AC2 Action corrective de second niveau</i>						
<i>(2) : Conclusion conforme à la réglementation en vigueur au moment de la réalisation du repérage</i>						
13/10/2017	Repérage amiante (intégration au Dossier Technique Amiante) selon Code de la Sante Publique	Plaque Panneau sandwich côté extérieur	671	Panneau sandwich	Risque faible d'extension de la dégradation, Ponctuelle, Matériau dégradé, Protection physique non étanche ou absence de protection physique	EP
Bâtiment G DEAL Siège (Pointe de Jaham) / Bâtiment G / Rdc / Local G 004						
13/10/2017	Repérage amiante (intégration au Dossier Technique Amiante) selon Code de la Sante Publique	Plaque fibre-ciment Plaque plane côté intérieur	668	Panneau sandwich	Risque faible d'extension de la dégradation, Ponctuelle, Matériau dégradé, Protection physique non étanche ou absence de protection physique	EP
13/10/2017	Repérage amiante (intégration au Dossier Technique Amiante) selon Code de la Sante Publique	Plaque Panneau sandwich côté extérieur	671	Panneau sandwich	Risque faible d'extension de la dégradation, Ponctuelle, Matériau dégradé, Protection physique non étanche ou absence de protection physique	EP
Bâtiment G DEAL Siège (Pointe de Jaham) / Bâtiment G / Rdc / Local G 006						
13/10/2017	Repérage amiante (intégration au Dossier Technique Amiante) selon Code de la Sante Publique	Plaque fibre-ciment Plaque plane côté intérieur	668	Panneau sandwich	Risque faible d'extension de la dégradation, Ponctuelle, Matériau dégradé, Protection physique non étanche ou absence de protection physique	EP
13/10/2017	Repérage amiante (intégration au Dossier Technique Amiante) selon Code de la Sante Publique	Plaque Panneau sandwich côté extérieur	671	Panneau sandwich	Risque faible d'extension de la dégradation, Ponctuelle, Matériau dégradé, Protection physique non étanche ou absence de protection	EP

Date du repérage	Type de Repérage	Matériau ou produit Description	Référence du matériau ou produit	Localisation précise	État de conservation ⁽²⁾	Mesures préconisées par l'opérateur ⁽¹⁾
Légende :						
(1) : Recommandations suite au résultat de l'état de conservation : EP Évaluation périodique, AC1 Action corrective de premier niveau, AC2 Action corrective de second niveau						
(2) : Conclusion conforme à la réglementation en vigueur au moment de la réalisation du repérage						
					physique	
Bâtiment G DEAL Siège (Pointe de Jaham) / Bâtiment G / Rdc / Local G 007 / G005						
13/10/2017	Repérage amiante (intégration au Dossier Technique Amiante) selon Code de la Sante Publique	Plaque fibre-ciment Plaque plane côté intérieur	668	Panneau sandwich	Risque faible d'extension de la dégradation, Ponctuelle, Matériau dégradé, Protection physique non étanche ou absence de protection physique	EP
13/10/2017	Repérage amiante (intégration au Dossier Technique Amiante) selon Code de la Sante Publique	Plaque Panneau sandwich côté extérieur	671	Panneau sandwich	Risque faible d'extension de la dégradation, Ponctuelle, Matériau dégradé, Protection physique non étanche ou absence de protection physique	EP
Bâtiment G DEAL Siège (Pointe de Jaham) / Bâtiment G / Rdc / Local G 008						
13/10/2017	Repérage amiante (intégration au Dossier Technique Amiante) selon Code de la Sante Publique	Plaque fibre-ciment Plaque plane côté intérieur	668	Panneau sandwich	Risque faible d'extension de la dégradation, Ponctuelle, Matériau dégradé, Protection physique non étanche ou absence de protection physique	EP
13/10/2017	Repérage amiante (intégration au Dossier Technique Amiante) selon Code de la Sante Publique	Plaque Panneau sandwich côté extérieur	671	Panneau sandwich	Risque faible d'extension de la dégradation, Ponctuelle, Matériau dégradé, Protection physique non étanche ou absence de protection physique	EP
Bâtiment G DEAL Siège (Pointe de Jaham) / Bâtiment G / Rdc / Local G 009						
13/10/2017	Repérage amiante (intégration au Dossier Technique Amiante) selon Code de la Sante Publique	Plaque fibre-ciment Plaque plane côté	668	Panneau sandwich	Risque faible d'extension de la dégradation, Ponctuelle,	EP

Date du repérage	Type de Repérage	Matériau ou produit Description	Référence du matériau ou produit	Localisation précise	État de conservation ⁽²⁾	Mesures préconisées par l'opérateur ⁽¹⁾
<i>Légende :</i>						
<i>(1) : Recommandations suite au résultat de l'état de conservation : EP Évaluation périodique, AC1 Action corrective de premier niveau, AC2 Action corrective de second niveau</i>						
<i>(2) : Conclusion conforme à la réglementation en vigueur au moment de la réalisation du repérage</i>						
	Amiante) selon Code de la Sante Publique	intérieur			Matériau dégradé, Protection physique non étanche ou absence de protection physique	
13/10/2017	Repérage amiante (intégration au Dossier Technique Amiante) selon Code de la Sante Publique	Plaque Panneau sandwich côté extérieur	671	Panneau sandwich	Risque faible d'extension de la dégradation, Ponctuelle, Matériau dégradé, Protection physique non étanche ou absence de protection physique	EP
Bâtiment G DEAL Siège (Pointe de Jaham) / Bâtiment G / Rdc / Local G 011						
13/10/2017	Repérage amiante (intégration au Dossier Technique Amiante) selon Code de la Sante Publique	Plaque fibre-ciment Plaque plane côté intérieur	668	Panneau sandwich	Risque faible d'extension de la dégradation, Ponctuelle, Matériau dégradé, Protection physique non étanche ou absence de protection physique	EP
13/10/2017	Repérage amiante (intégration au Dossier Technique Amiante) selon Code de la Sante Publique	Plaque Panneau sandwich côté extérieur	671	Panneau sandwich	Risque faible d'extension de la dégradation, Ponctuelle, Matériau dégradé, Protection physique non étanche ou absence de protection physique	EP
Bâtiment G DEAL Siège (Pointe de Jaham) / Bâtiment G / Rdc / Local G 012						
13/10/2017	Repérage amiante (intégration au Dossier Technique Amiante) selon Code de la Sante Publique	Plaque fibre-ciment Plaque plane côté intérieur	668	Panneau sandwich	Risque faible d'extension de la dégradation, Ponctuelle, Matériau dégradé, Protection physique non étanche ou absence de protection physique	EP

Date du repérage	Type de Repérage	Matériau ou produit Description	Référence du matériau ou produit	Localisation précise	État de conservation ⁽²⁾	Mesures préconisées par l'opérateur ⁽¹⁾
<i>Légende :</i>						
<i>(1) : Recommandations suite au résultat de l'état de conservation : EP Évaluation périodique, AC1 Action corrective de premier niveau, AC2 Action corrective de second niveau</i>						
<i>(2) : Conclusion conforme à la réglementation en vigueur au moment de la réalisation du repérage</i>						
13/10/2017	Repérage amiante (intégration au Dossier Technique Amiante) selon Code de la Sante Publique	Plaque Panneau sandwich côté extérieur	671	Panneau sandwich	Risque faible d'extension de la dégradation, Ponctuelle, Matériau dégradé, Protection physique non étanche ou absence de protection physique	EP
Bâtiment G DEAL Siège (Pointe de Jaham) / Bâtiment G / Rdc / Réfectoire						
13/10/2017	Repérage amiante (intégration au Dossier Technique Amiante) selon Code de la Sante Publique	Plaque fibre-ciment Plaque plane côté intérieur	668	Panneau sandwich	Risque faible d'extension de la dégradation, Ponctuelle, Matériau dégradé, Protection physique non étanche ou absence de protection physique	EP
13/10/2017	Repérage amiante (intégration au Dossier Technique Amiante) selon Code de la Sante Publique	Plaque Panneau sandwich côté extérieur	671	Panneau sandwich	Risque faible d'extension de la dégradation, Ponctuelle, Matériau dégradé, Protection physique non étanche ou absence de protection physique	EP
Bâtiment G DEAL Siège (Pointe de Jaham) / Bâtiment G / Rdc / Wc						
13/10/2017	Repérage amiante (intégration au Dossier Technique Amiante) selon Code de la Sante Publique	Plaque fibre-ciment Plaque plane côté intérieur	668	Panneau sandwich	Risque faible d'extension de la dégradation, Ponctuelle, Matériau dégradé, Protection physique non étanche ou absence de protection physique	EP
13/10/2017	Repérage amiante (intégration au Dossier Technique Amiante) selon Code de la Sante Publique	Plaque Panneau sandwich côté extérieur	671	Panneau sandwich	Risque faible d'extension de la dégradation, Ponctuelle, Matériau dégradé, Protection physique non étanche ou absence de protection physique	EP

Date du repérage	Type de Repérage	Matériau ou produit Description	Référence du matériau ou produit	Localisation précise	État de conservation ⁽²⁾	Mesures préconisées par l'opérateur ⁽¹⁾
<p>Légende :</p> <p>(1) : Recommandations suite au résultat de l'état de conservation : EP Évaluation périodique, AC1 Action corrective de premier niveau, AC2 Action corrective de second niveau</p> <p>(2) : Conclusion conforme à la réglementation en vigueur au moment de la réalisation du repérage</p>						
					physique	

Matériaux et produits hors la liste A et B de l'annexe 13-9 contenant de l'amiante

Date du repérage	Type de Repérage	Matériau ou produit Description	Référence du matériau ou produit	Localisation précise	État de conservation (1)	Mesures préconisées par l'opérateur
<i>Légende :</i> (1) : L'État de conservation et les mesures associées pour ce type de matériaux ne sont pas définis par la réglementation en vigueur au moment de la réalisation du repérage. Ces états de conservation et de recommandation associés ci-après sont donnés à titre informatif: BE pour Bon état, ED pour Etat dégradé						

Les évaluations périodiques

Évaluation obligatoire des matériaux et produits de la liste A de l'annexe 13-9 contenant de l'amiante

Date	Matériau ou produit	Référence du matériau ou produit	Localisation précise	Score ⁽¹⁾	Obligation réglementaire	Actions associées à l'obligation réglementaire
<i>Légende :</i> <i>(1) : L'état de conservation est défini par un score 1, 2 ou 3 en application de grilles d'évaluation définies réglementairement, 3 étant le moins bon score et 1 le meilleur</i>						
Bâtiment G DEAL Siège (Pointe de Jaham) / Bâtiment G / Rdc / Hall						
13/10/2017	Faux plafond fibre-ciment Plaque plane en fibre ciment	664	Plafond	1	Contrôle par un organisme agréé avant 3 ans à partir de la date de réception du rapport	

L'évaluation périodique de l'état de conservation est effectuée tous les trois ans. Pour l'état intermédiaire de dégradation, des mesures d'empoussièrement sont réalisées.

Obligations issues des grilles d'évaluation de l'état de conservation :

Score 1:

Une évaluation périodique de l'état de conservation des matériaux et produits contenant de l'amiante par des personnes répondant aux conditions posées par les dispositions de l'article L. 271-6 du code de la construction et de l'habitation doit être effectuée dans un délai maximal de trois ans à compter de la date de remise au propriétaire du rapport de repérage ou des résultats de la dernière évaluation de l'état de conservation ou à l'occasion de toute modification substantielle de l'ouvrage ou de son usage.

Score 2:

Des mesures d'empoussièrement dans l'air par un organisme accrédité doivent être réalisées dans un délai de trois mois à compter de la date de remise au propriétaire du rapport de repérage ou des résultats de la dernière évaluation de l'état de conservation

Si le niveau d'empoussièrement mesuré dans l'air est inférieur ou égal à la valeur de 5 fibres/litre, le propriétaire fait procéder à l'évaluation périodique de l'état de conservation des matériaux et produits contenant de l'amiante prévue à l'article dans un délai maximal de trois ans à compter de la date de remise des résultats des mesures d'empoussièrement ou à l'occasion de toute modification substantielle de l'ouvrage ou de son usage.

Si le niveau d'empoussièrement mesuré dans l'air en application de l'article R. 1334-27 est supérieur à 5 fibres/litre, le propriétaire fait procéder à des travaux de confinement ou de retrait de l'amiante selon les modalités prévues à l'article R. 1334-29.

Score 3:

Des travaux de confinement ou de retrait de l'amiante doivent être achevés dans un délai de trente-six mois à compter de la date à laquelle sont remis au propriétaire le rapport de repérage ou les résultats des mesures d'empoussièrement ou de la dernière évaluation de l'état de conservation.

Pendant la période précédant les travaux, des mesures conservatoires appropriées sont mises en œuvre afin de réduire l'exposition des occupants et de la maintenir au niveau le plus bas possible, et, dans tous les cas, à un niveau d'empoussièrement inférieur à 5 fibres/litre. Les mesures conservatoires ne doivent conduire à aucune sollicitation des matériaux et produits concernés par les travaux.

Le propriétaire informe le préfet du département du lieu d'implantation de l'immeuble concerné, dans un délai de deux mois à compter de la date à laquelle sont remis le rapport de repérage ou les résultats des mesures d'empoussièrement ou de la dernière évaluation de l'état de conservation, des mesures conservatoires mises en œuvre, et, dans un délai de douze mois, des travaux à réaliser et de l'échéancier proposé.

Évaluation des matériaux et produits de la liste B de l'annexe 13-9 contenant de l'amiante

Date	Matériau ou produit	Référence du matériau ou produit	Localisation précise	Résultat de l'état de conservation	Recommandation ⁽¹⁾	Actions associées à la recommandation
<i>Légende :</i> (1) : Recommandations suite au résultat de l'état de conservation : EP Évaluation périodique, AC1 Action corrective de premier niveau, AC2 Action corrective de second niveau						
Bâtiment G DEAL Siège (Pointe de Jaham) / Bâtiment G / Rdc / Dégagement						
13/10/2017	Plaque fibre-ciment Plaque plane côté intérieur	668	Panneau sandwich	Risque faible d'extension de la dégradation, Ponctuelle, Matériau dégradé, Protection physique non étanche ou absence de protection physique	EP	
13/10/2017	Plaque Panneau sandwich côté extérieur	671	Panneau sandwich	Risque faible d'extension de la dégradation, Ponctuelle, Matériau dégradé, Protection physique non étanche ou absence de protection physique	EP	
Bâtiment G DEAL Siège (Pointe de Jaham) / Bâtiment G / Rdc / Dgt 1						
13/10/2017	Plaque fibre-ciment Plaque plane côté intérieur	668	Panneau sandwich	Risque faible d'extension de la dégradation, Ponctuelle, Matériau dégradé, Protection physique non étanche ou absence de protection physique	EP	
13/10/2017	Plaque Panneau sandwich côté extérieur	671	Panneau sandwich	Risque faible d'extension de la dégradation, Ponctuelle, Matériau	EP	

Date	Matériau ou produit	Référence du matériau ou produit	Localisation précise	Résultat de l'état de conservation	Recommandation ⁽¹⁾	Actions associées à la recommandation
<i>Légende :</i>						
<i>(1) : Recommandations suite au résultat de l'état de conservation : EP Évaluation périodique, AC1 Action corrective de premier niveau, AC2 Action corrective de second niveau</i>						
				dégradé, Protection physique non étanche ou absence de protection physique		
Bâtiment G DEAL Siège (Pointe de Jaham) / Bâtiment G / Rdc / Extérieur						
13/10/2017	Plaque Panneau sandwich côté extérieur	671	Panneau sandwich	Risque faible d'extension de la dégradation, Ponctuelle, Matériau dégradé, Protection physique non étanche ou absence de protection physique	EP	
Bâtiment G DEAL Siège (Pointe de Jaham) / Bâtiment G / Rdc / Hall						
13/10/2017	Plaque Panneau sandwich côté extérieur	671	Panneau sandwich	Risque faible d'extension de la dégradation, Ponctuelle, Matériau dégradé, Protection physique non étanche ou absence de protection physique	EP	
Bâtiment G DEAL Siège (Pointe de Jaham) / Bâtiment G / Rdc / Kitchen						
13/10/2017	Plaque fibre-ciment Plaque plane côté intérieur	668	Panneau sandwich	Risque faible d'extension de la dégradation, Ponctuelle, Matériau dégradé, Protection physique non étanche ou absence de protection physique	EP	
13/10/2017	Plaque Panneau	671	Panneau sandwich	Risque faible	EP	

Date	Matériau ou produit	Référence du matériau ou produit	Localisation précise	Résultat de l'état de conservation	Recommandation ⁽¹⁾	Actions associées à la recommandation
<i>Légende :</i>						
<i>(1) : Recommandations suite au résultat de l'état de conservation : EP Évaluation périodique, AC1 Action corrective de premier niveau, AC2 Action corrective de second niveau</i>						
	sandwich côté extérieur			d'extension de la dégradation, Ponctuelle, Matériau dégradé, Protection physique non étanche ou absence de protection physique		
Bâtiment G DEAL Siège (Pointe de Jaham) / Bâtiment G / Rdc / Local G 001						
13/10/2017	Plaque fibre-ciment Plaque plane côté intérieur	668	Panneau sandwich	Risque faible d'extension de la dégradation, Ponctuelle, Matériau dégradé, Protection physique non étanche ou absence de protection physique	EP	
13/10/2017	Plaque Panneau sandwich côté extérieur	671	Panneau sandwich	Risque faible d'extension de la dégradation, Ponctuelle, Matériau dégradé, Protection physique non étanche ou absence de protection physique	EP	
Bâtiment G DEAL Siège (Pointe de Jaham) / Bâtiment G / Rdc / Local G 002						
13/10/2017	Plaque fibre-ciment Plaque plane côté intérieur	668	Panneau sandwich	Risque faible d'extension de la dégradation, Ponctuelle, Matériau dégradé, Protection physique non étanche ou absence de protection physique	EP	

Date	Matériau ou produit	Référence du matériau ou produit	Localisation précise	Résultat de l'état de conservation	Recommandation ⁽¹⁾	Actions associées à la recommandation
<i>Légende :</i>						
<i>(1) : Recommandations suite au résultat de l'état de conservation : EP Évaluation périodique, AC1 Action corrective de premier niveau, AC2 Action corrective de second niveau</i>						
13/10/2017	Plaque Panneau sandwich côté extérieur	671	Panneau sandwich	Risque faible d'extension de la dégradation, Ponctuelle, Matériau dégradé, Protection physique non étanche ou absence de protection physique	EP	
Bâtiment G DEAL Siège (Pointe de Jaham) / Bâtiment G / Rdc / Local G 003						
13/10/2017	Plaque fibre-ciment Plaque plane côté intérieur	668	Panneau sandwich	Risque faible d'extension de la dégradation, Ponctuelle, Matériau dégradé, Protection physique non étanche ou absence de protection physique	EP	
13/10/2017	Plaque Panneau sandwich côté extérieur	671	Panneau sandwich	Risque faible d'extension de la dégradation, Ponctuelle, Matériau dégradé, Protection physique non étanche ou absence de protection physique	EP	
Bâtiment G DEAL Siège (Pointe de Jaham) / Bâtiment G / Rdc / Local G 004						
13/10/2017	Plaque fibre-ciment Plaque plane côté intérieur	668	Panneau sandwich	Risque faible d'extension de la dégradation, Ponctuelle, Matériau dégradé, Protection physique non étanche ou absence de	EP	

Date	Matériau ou produit	Référence du matériau ou produit	Localisation précise	Résultat de l'état de conservation	Recommandation ⁽¹⁾	Actions associées à la recommandation
<i>Légende :</i>						
<i>(1) : Recommandations suite au résultat de l'état de conservation : EP Évaluation périodique, AC1 Action corrective de premier niveau, AC2 Action corrective de second niveau</i>						
				protection physique		
13/10/2017	Plaque Panneau sandwich côté extérieur	671	Panneau sandwich	Risque faible d'extension de la dégradation, Ponctuelle, Matériau dégradé, Protection physique non étanche ou absence de protection physique	EP	
Bâtiment G DEAL Siège (Pointe de Jaham) / Bâtiment G / Rdc / Local G 006						
13/10/2017	Plaque fibre-ciment Plaque plane côté intérieur	668	Panneau sandwich	Risque faible d'extension de la dégradation, Ponctuelle, Matériau dégradé, Protection physique non étanche ou absence de protection physique	EP	
13/10/2017	Plaque Panneau sandwich côté extérieur	671	Panneau sandwich	Risque faible d'extension de la dégradation, Ponctuelle, Matériau dégradé, Protection physique non étanche ou absence de protection physique	EP	
Bâtiment G DEAL Siège (Pointe de Jaham) / Bâtiment G / Rdc / Local G 007 / G005						
13/10/2017	Plaque fibre-ciment Plaque plane côté intérieur	668	Panneau sandwich	Risque faible d'extension de la dégradation, Ponctuelle, Matériau dégradé, Protection physique non étanche	EP	

Date	Matériau ou produit	Référence du matériau ou produit	Localisation précise	Résultat de l'état de conservation	Recommandation ⁽¹⁾	Actions associées à la recommandation
<i>Légende :</i>						
<i>(1) : Recommandations suite au résultat de l'état de conservation : EP Évaluation périodique, AC1 Action corrective de premier niveau, AC2 Action corrective de second niveau</i>						
				ou absence de protection physique		
13/10/2017	Plaque Panneau sandwich côté extérieur	671	Panneau sandwich	Risque faible d'extension de la dégradation, Ponctuelle, Matériau dégradé, Protection physique non étanche ou absence de protection physique	EP	
Bâtiment G DEAL Siège (Pointe de Jaham) / Bâtiment G / Rdc / Local G 008						
13/10/2017	Plaque fibre-ciment Plaque plane côté intérieur	668	Panneau sandwich	Risque faible d'extension de la dégradation, Ponctuelle, Matériau dégradé, Protection physique non étanche ou absence de protection physique	EP	
13/10/2017	Plaque Panneau sandwich côté extérieur	671	Panneau sandwich	Risque faible d'extension de la dégradation, Ponctuelle, Matériau dégradé, Protection physique non étanche ou absence de protection physique	EP	
Bâtiment G DEAL Siège (Pointe de Jaham) / Bâtiment G / Rdc / Local G 009						
13/10/2017	Plaque fibre-ciment Plaque plane côté intérieur	668	Panneau sandwich	Risque faible d'extension de la dégradation, Ponctuelle, Matériau dégradé, Protection	EP	

Date	Matériau ou produit	Référence du matériau ou produit	Localisation précise	Résultat de l'état de conservation	Recommandation ⁽¹⁾	Actions associées à la recommandation
<i>Légende :</i>						
<i>(1) : Recommandations suite au résultat de l'état de conservation : EP Évaluation périodique, AC1 Action corrective de premier niveau, AC2 Action corrective de second niveau</i>						
				physique non étanche ou absence de protection physique		
13/10/2017	Plaque Panneau sandwich côté extérieur	671	Panneau sandwich	Risque faible d'extension de la dégradation, Ponctuelle, Matériau dégradé, Protection physique non étanche ou absence de protection physique	EP	
Bâtiment G DEAL Siège (Pointe de Jaham) / Bâtiment G / Rdc / Local G 011						
13/10/2017	Plaque fibre-ciment Plaque plane côté intérieur	668	Panneau sandwich	Risque faible d'extension de la dégradation, Ponctuelle, Matériau dégradé, Protection physique non étanche ou absence de protection physique	EP	
13/10/2017	Plaque Panneau sandwich côté extérieur	671	Panneau sandwich	Risque faible d'extension de la dégradation, Ponctuelle, Matériau dégradé, Protection physique non étanche ou absence de protection physique	EP	
Bâtiment G DEAL Siège (Pointe de Jaham) / Bâtiment G / Rdc / Local G 012						
13/10/2017	Plaque fibre-ciment Plaque plane côté intérieur	668	Panneau sandwich	Risque faible d'extension de la dégradation, Ponctuelle, Matériau	EP	

Date	Matériau ou produit	Référence du matériau ou produit	Localisation précise	Résultat de l'état de conservation	Recommandation ⁽¹⁾	Actions associées à la recommandation
<i>Légende :</i>						
<i>(1) : Recommandations suite au résultat de l'état de conservation : EP Évaluation périodique, AC1 Action corrective de premier niveau, AC2 Action corrective de second niveau</i>						
				dégradé, Protection physique non étanche ou absence de protection physique		
13/10/2017	Plaque Panneau sandwich côté extérieur	671	Panneau sandwich	Risque faible d'extension de la dégradation, Ponctuelle, Matériau dégradé, Protection physique non étanche ou absence de protection physique	EP	
Bâtiment G DEAL Siège (Pointe de Jaham) / Bâtiment G / Rdc / Réfectoire						
13/10/2017	Plaque fibre-ciment Plaque plane côté intérieur	668	Panneau sandwich	Risque faible d'extension de la dégradation, Ponctuelle, Matériau dégradé, Protection physique non étanche ou absence de protection physique	EP	
13/10/2017	Plaque Panneau sandwich côté extérieur	671	Panneau sandwich	Risque faible d'extension de la dégradation, Ponctuelle, Matériau dégradé, Protection physique non étanche ou absence de protection physique	EP	
Bâtiment G DEAL Siège (Pointe de Jaham) / Bâtiment G / Rdc / Wc						
13/10/2017	Plaque fibre-ciment Plaque plane côté	668	Panneau sandwich	Risque faible d'extension de la dégradation,	EP	

Date	Matériau ou produit	Référence du matériau ou produit	Localisation précise	Résultat de l'état de conservation	Recommandation ⁽¹⁾	Actions associées à la recommandation
Légende :						
<i>(1) : Recommandations suite au résultat de l'état de conservation : EP Évaluation périodique, AC1 Action corrective de premier niveau, AC2 Action corrective de second niveau</i>						
	intérieur			Ponctuelle, Matériau dégradé, Protection physique non étanche ou absence de protection physique		
13/10/2017	Plaque Panneau sandwich côté extérieur	671	Panneau sandwich	Risque faible d'extension de la dégradation, Ponctuelle, Matériau dégradé, Protection physique non étanche ou absence de protection physique	EP	

Recommandations issues des grilles d'évaluation de l'état de conservation :

EP : Évaluation périodique :

Lorsque le type de matériau ou produit concerné contenant de l'amiante, la nature et l'étendue des dégradations qu'il présente et l'évaluation du risque de dégradation ne conduisent pas à conclure à la nécessité d'une action de protection immédiate sur le matériau ou produit. Cette évaluation périodique consiste à :

- a) Contrôler périodiquement que l'état de dégradation des matériaux et produits concernés ne s'aggrave pas et, le cas échéant, que leur protection demeure en bon état de conservation ;
- b) Rechercher, le cas échéant, les causes de dégradation et prendre les mesures appropriées pour les supprimer

AC1 : Action corrective de premier niveau :

Lorsque le type de matériau ou produit concerné contenant de l'amiante, la nature et l'étendue des dégradations et l'évaluation du risque de dégradation conduisent à conclure à la nécessité d'une action de remise en état limitée au remplacement, au recouvrement ou à la protection des seuls éléments dégradés. Cette action corrective de premier niveau consiste à :

- a) Rechercher les causes de la dégradation et définir les mesures correctives appropriées pour les supprimer ;
- b) Procéder à la mise en œuvre de ces mesures correctives afin d'éviter toute nouvelle dégradation et, dans l'attente, prendre les mesures de protection appropriées afin de limiter le risque de dispersion des fibres d'amiante.
- c) Veiller à ce que les modifications apportées ne soient pas de nature à aggraver l'état des autres matériaux et produits contenant de l'amiante restant accessibles dans la même zone ;
- d) Contrôler périodiquement que les autres matériaux et produits restant accessibles ainsi que, le cas échéant, leur protection demeurent en bon état de conservation.

AC2 : Action corrective de deuxième niveau :

Cette action concerne l'ensemble d'une zone, de telle sorte que le matériau ou produit ne soit plus soumis à aucune agression ni dégradation. Cette action corrective de second niveau consiste à :

- a) Prendre, tant que les mesures mentionnées au c n'ont pas été mises en place, les mesures conservatoires appropriées pour limiter le risque de dégradation et la dispersion des fibres d'amiante. Cela peut consister à adapter, voire condamner l'usage des locaux concernés afin d'éviter toute exposition et toute dégradation du matériau ou produit contenant de l'amiante. Durant les mesures conservatoires, et afin de vérifier que celles-ci sont adaptées, une mesure d'empoussièrement est réalisée, conformément aux dispositions du code de la santé publique.
- b) Procéder à une analyse de risque complémentaire, afin de définir les mesures de protection ou de retrait les plus adaptées, prenant en compte l'intégralité des matériaux et produits contenant de l'amiante dans la zone concernée;
- c) Mettre en œuvre les mesures de protection ou de retrait définies par l'analyse de risque ;
- d) Contrôler périodiquement que les autres matériaux et produits restant accessibles, ainsi que leur protection, demeurent en bon état de conservation

Évaluation des matériaux et produits hors liste A et B de l'annexe 13-9 contenant de l'amiante

Date	Matériau ou produit	Référence du matériau ou produit	Localisation précise	Résultat de l'état de conservation	Recommandation ⁽¹⁾	Actions associées à la recommandation
<i>Légende :</i> <i>(1) : L'État de conservation et les mesures associées pour ce type de matériaux ne sont pas définis par la réglementation en vigueur au moment de la réalisation du repérage. Ces états de conservation et de recommandation associés ci-après sont donnés à titre informatif.</i> <i>BE pour Bon état, ED pour Etat dégradé</i>						

Travaux de retrait ou de confinement – Mesures conservatoires

Matériau ou produit	Localisation précise	Nature des travaux ou des mesures conservatoires	Dates des travaux ou des mesures conservatoires	Entreprises intervenantes	Indiquer les résultats de l'examen visuel et des mesures d'empoussièrement(art R 1334-29-3 du code de la Santé Publique)

Si les travaux ne conduisent pas au retrait total des matériaux et produits de la liste A contenant de l'amiante, il est procédé à une évaluation périodique de l'état de conservation de ces matériaux et produits résiduels dans les conditions prévues à l'article R. 1334-20, dans un délai maximal de trois ans à compter de la date à laquelle sont remis les résultats du contrôle ou à l'occasion de toute modification substantielle de l'ouvrage ou de son usage.

Les recommandations générales de sécurité

L'identification des matériaux et produits contenant de l'amiante est un préalable à l'évaluation et à la prévention des risques liés à la présence d'amiante dans un bâtiment. Elle doit être complétée par la définition et la mise en œuvre de mesures de gestion adaptées et proportionnées pour limiter l'exposition des occupants présents temporairement ou de façon permanente dans le bâtiment et des personnes appelées à intervenir sur les matériaux ou produits contenant de l'amiante.

Ces mesures sont inscrites dans le dossier technique amiante et dans sa fiche récapitulative que le propriétaire constitue et tient à jour en application des dispositions de l'article R. 1334-29-5 du code de la santé publique.

La mise à jour régulière et la communication du dossier technique amiante ont vocation à assurer l'information des occupants et des différents intervenants dans le bâtiment sur la présence des matériaux et produits contenant de l'amiante, afin de permettre la mise en œuvre des mesures visant à prévenir les expositions.

Les recommandations générales de sécurité définies ci-après rappellent les règles de base destinées à prévenir les expositions. Le propriétaire (ou, à défaut, l'exploitant) de l'immeuble concerné adapte ces recommandations aux particularités de chaque bâtiment et de ses conditions d'occupation ainsi qu'aux situations particulières rencontrées.

Ces recommandations générales de sécurité ne se substituent en aucun cas aux obligations réglementaires existantes en matière de prévention des risques pour la santé et la sécurité des travailleurs, inscrites dans le code du travail.

Informations générales

a) Dangerosité de l'amiante

Les maladies liées à l'amiante sont provoquées par l'inhalation des fibres.

Toutes les variétés d'amiante sont classées comme substances cancérigènes avérées pour l'homme. Elles sont à l'origine de cancers qui peuvent atteindre soit la plèvre qui entoure les poumons (mésothéliomes), soit les bronches et/ou les poumons (cancers broncho-pulmonaires).

Ces lésions surviennent longtemps (souvent entre 20 à 40 ans) après le début de l'exposition à l'amiante. Le Centre international de recherche sur le cancer (CIRC) a également établi récemment un lien entre exposition à l'amiante et cancers du larynx et des ovaires.

D'autres pathologies, non cancéreuses, peuvent également survenir en lien avec une exposition à l'amiante. Il s'agit exceptionnellement d'épanchements pleuraux (liquide dans la plèvre) qui peuvent être récidivants ou de plaques pleurales (qui épaississent la plèvre).

Dans le cas d'empoussièrement important, habituellement d'origine professionnelle, l'amiante peut provoquer une sclérose (asbestose) qui réduira la capacité respiratoire et peut dans les cas les plus graves produire une insuffisance respiratoire parfois mortelle.

Le risque de cancer du poumon peut être majoré par l'exposition à d'autres agents cancérigènes, comme la fumée du tabac.

b) Présence d'amiante dans des matériaux et produits en bon état de conservation

L'amiante a été intégré dans la composition de nombreux matériaux utilisés notamment pour la construction. En raison de son caractère cancérigène, ses usages ont été restreints progressivement à partir de 1977, pour aboutir à une interdiction totale en 1997.

En fonction de leur caractéristique, les matériaux et produits contenant de l'amiante peuvent libérer des fibres d'amiante en cas d'usure ou lors d'interventions mettant en cause l'intégrité du matériau ou produit (par exemple perçage, ponçage, découpe, friction...). Ces situations peuvent alors conduire à des expositions importantes si des mesures de protection renforcées ne sont pas prises.

Pour rappel, les matériaux et produits répertoriés aux listes A et B de l'annexe 13-9 du code de la santé publique font l'objet d'une évaluation de l'état de conservation dont les modalités sont définies par arrêté. Il convient de suivre les recommandations émises par les opérateurs de repérage dits « diagnostiqueurs » pour la gestion des matériaux ou produits repérés.

De façon générale, il est important de veiller au maintien en bon état de conservation des matériaux et

produits contenant de l'amiante et de remédier au plus tôt aux situations d'usure anormale ou de dégradation de ceux-ci.

Intervention de professionnels soumis aux dispositions du code du travail

Il est recommandé aux particuliers d'éviter dans la mesure du possible toute intervention directe sur des matériaux et produits contenant de l'amiante et de faire appel à des professionnels compétents dans de telles situations.

Les entreprises réalisant des opérations sur matériaux et produits contenant de l'amiante sont soumises aux dispositions des articles R. 4412-94 à R. 4412-148 du code du travail.

Les entreprises qui réalisent des travaux de retrait ou de confinement de matériaux et produits contenant de l'amiante doivent en particulier être certifiées dans les conditions prévues à l'article R. 4412-129.

Cette certification est obligatoire à partir du 1er juillet 2013 pour les entreprises effectuant des travaux de retrait sur l'enveloppe extérieure des immeubles bâtis et à partir du 1er juillet 2014 pour les entreprises de génie civil.

Des documents d'information et des conseils pratiques de prévention adaptés sont disponibles sur le site Travailler-mieux (<http://www.travailler-mieux.gouv.fr>) et sur le site de l'Institut national de recherche et de sécurité pour la prévention des accidents du travail et des maladies professionnelles (<http://www.inrs.fr>).

Recommandations générales de sécurité

Il convient d'éviter au maximum l'émission de poussières notamment lors d'interventions ponctuelles non répétées, par exemple :

- perçage d'un mur pour accrocher un tableau ;
- remplacement de joints sur des matériaux contenant de l'amiante ;
- travaux réalisés à proximité d'un matériau contenant de l'amiante en bon état, par exemple des interventions légères dans des boîtiers électriques, sur des gaines ou des circuits situés sous un flocage sans action directe sur celui-ci, de remplacement d'une vanne sur une canalisation calorifugée à l'amiante.

L'émission de poussières peut être limitée par humidification locale des matériaux contenant de l'amiante en prenant les mesures nécessaires pour éviter tout risque électrique et/ou en utilisant de préférence des outils manuels ou des outils à vitesse lente.

Le port d'équipements adaptés de protection respiratoire est recommandé. Le port d'une combinaison jetable permet d'éviter la propagation de fibres d'amiante en dehors de la zone de travail. Les combinaisons doivent être jetées après chaque utilisation.

Des informations sur le choix des équipements de protection sont disponibles sur le site internet amiante de l'INRS à l'adresse suivante : www.amiante.inrs.fr.

De plus, il convient de disposer d'un sac à déchets à proximité immédiate de la zone de travail et d'une éponge ou d'un chiffon humide de nettoyage.

Gestion des déchets contenant de l'amiante

Les déchets de toute nature contenant de l'amiante sont des déchets dangereux. A ce titre, un certain nombre de dispositions réglementaires, dont les principales sont rappelées ci-après, encadrent leur élimination.

Lors de travaux conduisant à un désamiantage de tout ou partie de l'immeuble, la personne pour laquelle les travaux sont réalisés, c'est-à-dire les maîtres d'ouvrage, en règle générale les propriétaires, ont la responsabilité de la bonne gestion des déchets produits, conformément aux dispositions de l'article L. 541-2 du code de l'environnement. Ce sont les producteurs des déchets au sens du code de l'environnement.

Les déchets liés au fonctionnement d'un chantier (équipements de protection, matériel, filtres, bâches, etc.) sont de la responsabilité de l'entreprise qui réalise les travaux.

a) Conditionnement des déchets

Les déchets de toute nature susceptibles de libérer des fibres d'amiante sont conditionnés et traités de manière à ne pas provoquer d'émission de poussières.

Ils sont ramassés au fur et à mesure de leur production et conditionnés dans des emballages appropriés et fermés, avec apposition de l'étiquetage prévu par le décret no 88-466 du 28 avril 1988 relatif aux produits contenant de l'amiante et par le code de l'environnement notamment ses articles R. 551-1 à R. 551-13 relatifs aux dispositions générales relatives à tous les ouvrages d'infrastructures en matière de stationnement, chargement ou déchargement de matières dangereuses.

Les professionnels soumis aux dispositions du code du travail doivent procéder à l'évacuation des déchets, hors du chantier, aussitôt que possible, dès que le volume le justifie après décontamination de leurs emballages.

b) Apport en déchèterie

Environ 10 % des déchèteries acceptent les déchets d'amiante lié à des matériaux inertes ayant conservé leur intégrité provenant de ménages, voire d'artisans.

Tout autre déchet contenant de l'amiante est interdit en déchèterie.

A partir du 1er janvier 2013, les exploitants de déchèterie ont l'obligation de fournir aux usagers les emballages et l'étiquetage appropriés aux déchets d'amiante.

c) Filières d'élimination des déchets

Les matériaux contenant de l'amiante ainsi que les équipements de protection (combinaison, masque, gants...) et les déchets issus du nettoyage (chiffon...) sont des déchets dangereux. En fonction de leur nature, plusieurs filières d'élimination peuvent être envisagées.

Les déchets contenant de l'amiante lié à des matériaux inertes ayant conservé leur intégrité peuvent être éliminés dans des installations de stockage de déchets non dangereux si ces installations disposent d'un casier de stockage dédié à ce type de déchets.

Tout autre déchet amianté doit être éliminé dans une installation de stockage pour déchets dangereux ou être vitrifiés. En particulier, les déchets liés au fonctionnement du chantier, lorsqu'ils sont susceptibles d'être contaminés par de l'amiante, doivent être éliminés dans une installation de stockage pour déchets dangereux ou être vitrifiés.

d) Information sur les déchèteries et les installations d'élimination des déchets d'amiante

Les informations relatives aux déchèteries acceptant des déchets d'amiante lié et aux installations d'élimination des déchets d'amiante peuvent être obtenues auprès :

– de la préfecture ou de la direction régionale de l'environnement, de l'aménagement et du logement (direction régionale et interdépartementale de l'environnement et de l'énergie en Ile-de-France) ou de la direction de l'environnement, de l'aménagement et du logement ;

– du conseil général (ou conseil régional en Ile-de-France) au regard de ses compétences de planification sur les déchets dangereux ;

– de la mairie ;

– ou sur la base de données « déchets » gérée par l'Agence de l'environnement et de la maîtrise de l'énergie, directement accessible sur internet à l'adresse suivante : www.sinoc.org.

e) Traçabilité

Le producteur des déchets remplit un bordereau de suivi des déchets d'amiante (BSDA, CERFA no 11861).

Le formulaire CERFA est téléchargeable sur le site du ministère chargé de l'environnement. Le propriétaire recevra l'original du bordereau rempli par les autres intervenants (entreprise de travaux, transporteur, exploitant de l'installation de stockage ou du site de vitrification).

Dans tous les cas, le producteur des déchets devra avoir préalablement obtenu un certificat d'acceptation préalable lui garantissant l'effectivité d'une filière d'élimination des déchets.

Par exception, le bordereau de suivi des déchets d'amiante n'est pas imposé aux particuliers voire aux artisans qui se rendent dans une déchèterie pour y déposer des déchets d'amiante lié à des matériaux inertes ayant conservé leur intégrité.

Ils ne doivent pas remplir un bordereau de suivi de déchets d'amiante, ce dernier étant élaboré par la déchèterie.

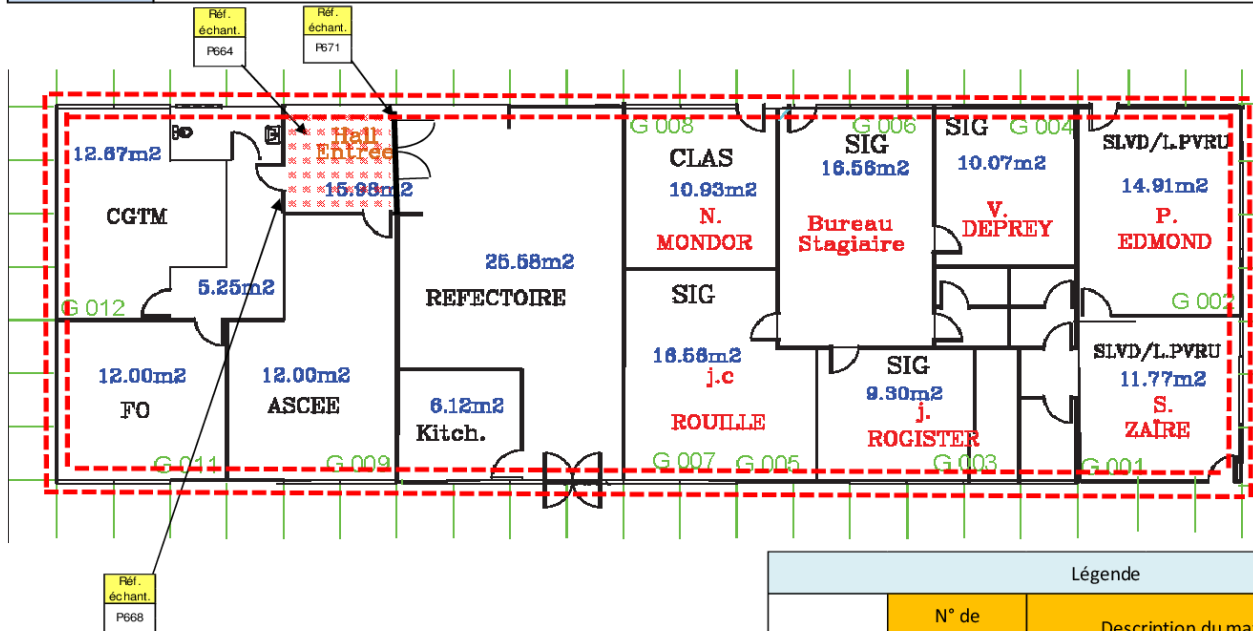
Plans et/ou Croquis



PLAN DE LOCALISATION DES ZONES AMIANTEES
page 1/1

Réalisé le :	18/07/2018	Client :	DEAL
Par :	GABRIEL MONTAGARD	Service :	AM-RDTA
Version :	1	BUREAU VERITAS AGENCE ANTILLES GUYANE Bât EQUINOXE 12 rue des Arts et Métiers 97200 Fort de France	

ADRESSE DU SITE	SIEGE DEAL POINTE DE JAHAM
ZONE - NIVEAU	BATIMENT G



Légende		
	N° de prélèvement	Description du materiau prélevé
*****	P664	FAUX PLAFONDS AMIANTES CIMENTS
-----	P668	PLAQUE AMIANTE PANNEAU SANDWICH INTERIEUR
-----	P671	PLAQUE AMIANTE

Planche de repérage (la planche de repérage est indissociable du rapport)

Site : Bâtiment G	Adresse : POINTE DE JAHAM 97233 SCHOELCHER	Localisation : DEAL Siège (Pointe de Jaham) / Bâtiment G
Réalisé par : Gabriel MONTAGARD	N° de planche : 1 / 2	

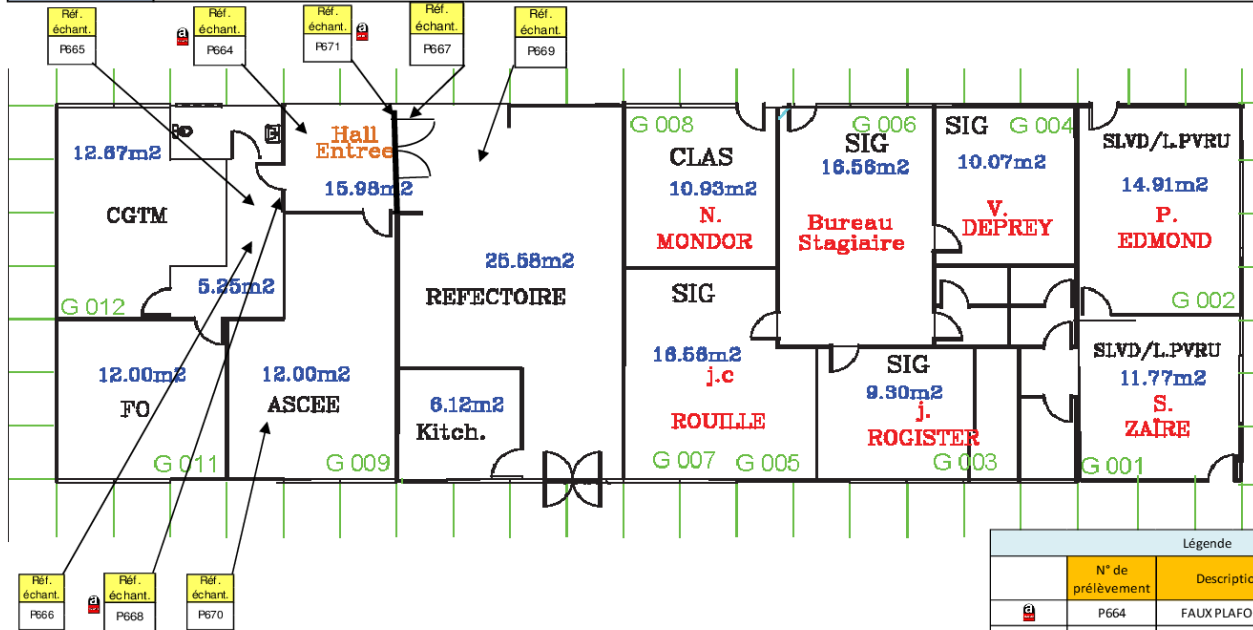


BUREAU
VERITAS

PLAN DE LOCALISATION DES PRELEVEMENTS
page 1/1

Réalisé le :	18/07/2018	Client :	DEAL
Par :	GABRIEL MONTAGARD	Service :	AM-RDTA
Version :	1	BUREAU VERITAS AGENCE ANTILLES GUYANE Bât EQUINOXE 12 rue des Arts et Métiers 97200 Fort de France	

ADRESSE DU SITE	SIEGE DEAL POINTE DE JAHAM
ZONE - NIVEAU	BATIMENT G



Légende		
	N° de prélèvement	Description du matériau prélevé
	P664	FAUX PLAFONDS AMIANTE CEMENTS
	P665	DALLE DE SOL ROUGE
	P666	FAUX PLAFONDS CRENELÉS
	P667	DALLE DE SOL GRISE
	P668	PLAQUE AMIANTE PANNEAU SANDWICH INTERIEUR
	P669	FAUX PLAFONDS BLANCS
	P670	DALLE DE SOL CREME
	P671	PLAQUE AMIANTE

Planche de repérage (la planche de repérage est indissociable du rapport)

Site : Bâtiment G	Adresse : POINTE DE JAHAM 97233 SCHOELCHER	Localisation : DEAL Siège (Pointe de Jaham) / Bâtiment G
Réalisé par : Gabriel MONTAGARD	N° de planche : 2 / 2	